



各 位

平成 20 年 3 月 5 日



代表者名 取締役社長 小寺 明
(コード番号 8133 東証1部)
問合せ先 IR 広報室長 高橋 博美
(TEL : 03-5436-9356)

組織変更に関するお知らせ

当社は、平成 20 年 4 月 1 日付で下記の通り組織変更を行いますので、お知らせいたします。

— 記 —

《平成 20 年 4 月 1 日付》

【1】産業マテリアル事業本部

- ①「産業マテリアル統括部」を「統括部」に改称する。

【2】カーライフ事業本部

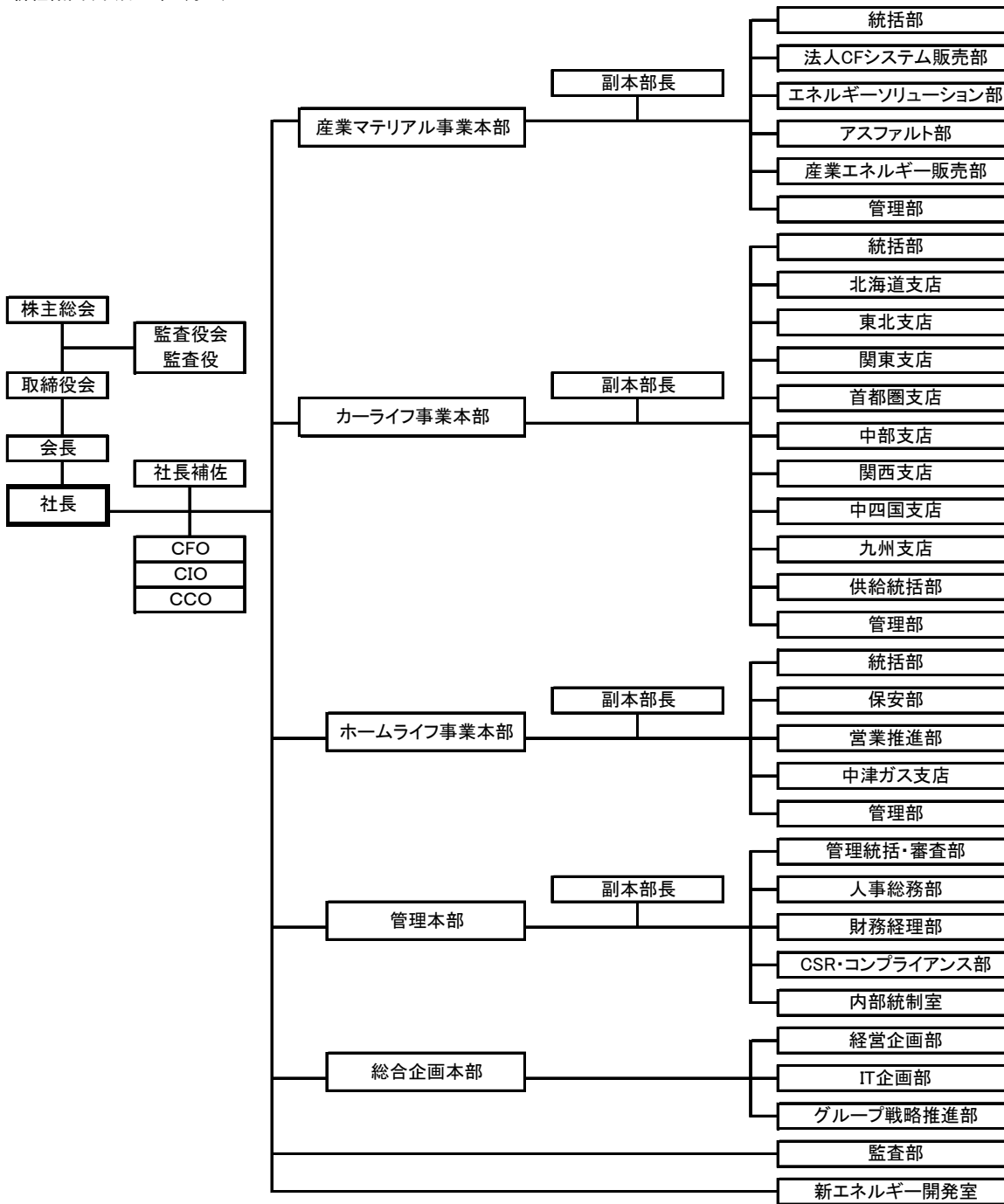
- ①「カーライフ統括部」を「統括部」に改称する。
- ①「営業部」を部格の「支店」に改称し、現状の「支店」を廃止する。
(「北海道カーライフ営業部」から「北海道支店」、「東北カーライフ営業部」から「東北支店」、「関東カーライフ営業部」から「関東支店」、「東日本カーライフ営業部」から「首都圏支店」、「中部カーライフ営業部」から「中部支店」、「関西カーライフ営業部」から「関西支店」、「中四国カーライフ営業部」から「中四国支店」、「九州カーライフ営業部」から「九州支店」に改称する。)

【3】ホームライフ事業本部

- ①「ホームライフ統括部」を「統括部」に改称する。
- ②「保安部」を新設する。
- ③「中津ガス支店」を部格に昇格させる。

(次頁に新組織図を掲載しております)

新組織図(平成20年4月～)



以上